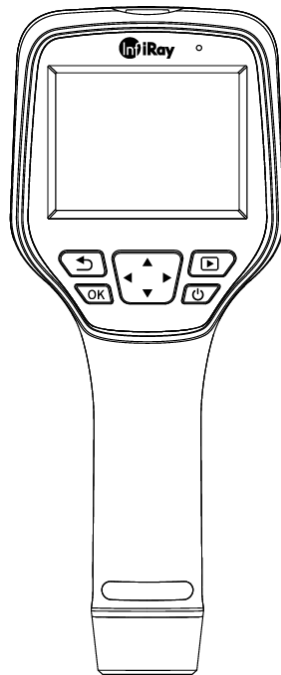




M200 系列 手持热像仪 用户手册 V1.0.6



烟台艾睿光电科技有限公司

www.iraytek.com

探索，感知未来

公司简介

艾睿光电专注于红外成像技术和产品的研发制造，具有完全自主知识产权，致力于为全球客户提供专业的、有竞争力的红外热成像产品和行业解决方案。主要产品包括红外焦平面探测器芯片、热成像机芯模组和应用终端产品。

公司研发人员占比 48%，已获授权及受理知识产权项目共 787 件：国内专利及专利申请 629 件（包括集成电路芯片、MEMS 传感器设计和制造、MatrixIII 图像算法和智能精准测温算法等）；国外专利及专利申请 18 件；软件著作权 101 件；集成电路布图设计 39 件。（数据统计时间截止至 2021 年 8 月）

公司产品广泛应用于医疗防疫、工业测温、安防消防、户外观察、自动驾驶、物联网、人工智能、机器视觉等领域。



目 录

1.责任声明	3
1.1 责任声明	3
1.2 版权	3
1.3 质量保证	3
2.安全信息	4
3.用户须知	5
3.1 校准	5
3.2 精确度	5
3.3 视频教学	5
3.4 文档更新	5
3.5 适用范围	5
4.客户服务	6
4.1 常见问题解答	6
4.2 下载	6
5.各型号差异功能对比	6
6.热像仪描述	7
6.1 相机部分（前视图）	7
6.2 按键部分（后视图）	8
6.3 连接器与存储卡	9
7.快速开始指南	11
8.用户界面	12
9.操作说明	13
9.1 充电	13
9.1.1 使用电源适配器充电	13
9.1.2 使用电脑充电	13
9.1.3 使用充电底座充电	13
9.2 开机和关机	13
9.3 调焦(仅 M200F 支持)	13
9.4 拍摄	14
9.5 查看图片或视频	14
9.6 设置测量模式	15
9.7 设置测温参数	15
9.8 更改调色板	16
9.9 设置图像模式	16
9.9.1 图像模式介绍	16

9.9.2 步骤	16
9.10 非均匀性校正	17
9.10.1 非均匀性校正介绍	17
9.10.2 非均匀性校正操作	17
9.11 对比度调整	17
9.12 电子变倍功能	17
9.13 设置	17
9.13.1 测温档位	17
9.13.2 高低温报警	18
9.13.3 云服务 (仅 M200F 支持)	18
9.13.4 WiFi 设置	18
9.13.5 拍照设置	19
9.13.6 自动关机	19
9.13.7 双光配准设置	19
9.13.8 系统设置	20
10.结构图纸	21
11.FAQ	23
12.软件下载及固件更新	23
12.1 软件下载	23
12.2 固件更新	23
13.清洁热像仪	24
13.1 清洁热像仪的外壳、线缆及其他部件	24
13.2 清洁红外镜头	25

1. 责任声明

1.1 责任声明

由艾睿光电制造的整机产品，从最初购买的交付之日起，在正常存放、合理使用及维修的前提下，都有两年的保修期，配件保修期为三个月。

本保修不可转让，不适用于任何因误用、疏忽、事故或异常操作条件而受损的产品。

本保修范围内的产品出现任何缺陷，不得继续使用或私自维修，以防进一步损坏。购买人须立即向艾睿光电报告产品缺陷，否则本保修将不适用。

若经艾睿检查，该产品或配件确有问题，用户可在保修期内联系艾睿售后服务部门，协商维修或退换该产品。

1.2 版权

©烟台艾睿光电科技有限公司 2020 保留一切权利。本手册全部内容，包括文字、图片、图形等均归属于烟台艾睿光电科技有限公司（以下简称“本公司”或“艾睿光电”）。未经书面许可，任何人不得复制、影印、翻译、传播本手册的全部或部分内容。

本手册仅作为指导使用。手册中所提供照片、图形、图表和插图等，仅用于解释和说明目的，与具体产品可能存在差异，请以实物为准。我们尽力确保本手册上的内容准确。本公司不对本手册提供任何明示或默示的声明或保证。

艾睿保留对用户手册进行升级的权力，如您需要最新版手册，请与我司联系。艾睿光电建议您在专业人员的指导下使用本手册。

1.3 质量保证

质量管理体系已按照 ISO9001 标准获得了认证。

我们保留未经事先通知而对任何产品进行修改或改进的权力。

2.安全信息



- 1.使用清洁液前，确保您阅读了所有适用的材料安全数据表(SDS)及容器上的警告标签。
- 2.禁止将产品放置在高于 85°C的高温环境或者低于-45°C的低温环境中。
3. 设备使用的相对湿度为 10% 至 95%，非冷凝。
4. 禁止随意拆卸改装红外热像仪。



- 1.请勿在超出环境要求的条件下使用产品，具体使用环境要求参见产品参数表。
- 2.切勿将清洁溶液或类似的液体直接涂抹到热像仪、线缆或其他部件上。
- 3.清洁红外镜头时，请务必小心。镜头带有易受损涂层，使用纸巾等粗糙的物品或用力过度都可能会损坏该涂层。
- 4.无论是否有镜头盖，都不要将红外热像仪对向强光源或有激光辐射的设备，这会影晌热像仪的精度，还可能会损坏热像仪的探测器。

3. 用户须知

3.1 校准

为保证测温准确性，我们建议您每年校准一次热像仪，该工作可以通过艾睿光电或者第三方机构进行。

3.2 精确度

为获取非常精确的结果，我们建议您在打开热像仪之后，等待 5 分钟再开始测量温度。

3.3 视频教学

您可登陆艾睿官方网站搜索该产品的使用视频。

3.4 文档更新

我们的手册每年会更新多次，并且我们还会定期发布产品关键的更改通知。要访问最新的手册和通知，请访问艾睿官方网站。

3.5 适用范围

本手册适用于一个系列内所有的产品，这意味着该手册描述的部分功能可能不适用于某个特定型号产品。

4. 客户服务

4.1 常见问题解答

您可以在艾睿官网服务支持页面找到该型号产品的常见问题解答。

4.2 下载

您可以在艾睿官网（www.iraytek.com）下载以下内容：

产品资料

客户端

视频教学

5. 各型号差异功能对比

功能	M200A	M200F
红外分辨率	256×192	256×192
可见光像素	200W	500W
屏幕	3.5 寸触摸屏 (480×640)	3.5 寸触摸屏 (480×640)
NETD	40mK	40mK
测温范围	-20°C ~ +550°C	-20°C ~ +550°C
视场角	56°×42.2°	24.8°×18.7°
聚焦方式	免调焦	手动调焦
定时拍照	支持	支持
温度报警	屏幕提示	屏幕提示
区域报警	/	支持
报警拍照	支持	支持
数字变焦	1×, 2×, 4×	1×, 2×, 4×
测温模式	10 个点/10 条线/10 个区域	10 个点/10 条线/10 个区域
USB 连接	U 盘模式、UVC 模式, 支持实时测温分析	U 盘模式、UVC 模式, 支持实时测温分析
电池续航	8h	8h

6. 热像仪描述

6.1 相机部分 (前视图)

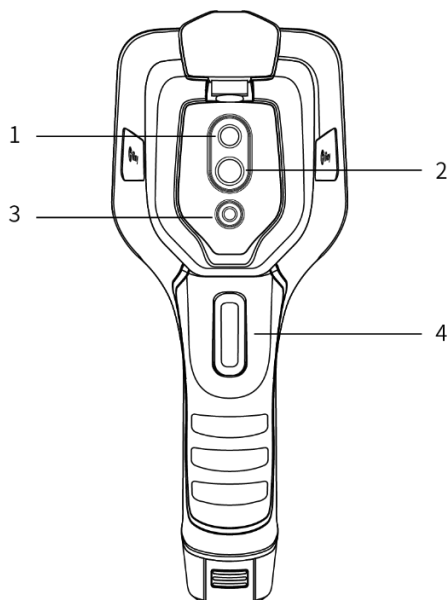


图 6.1 M200A 相机部分组件介绍

编号	组件介绍
1	数码相机
2	红外镜头
3	激光指示器
4	拍照扳机

注：镜头盖处贴有以下激光警告标识。

型号	标识
M200A	
M200F	

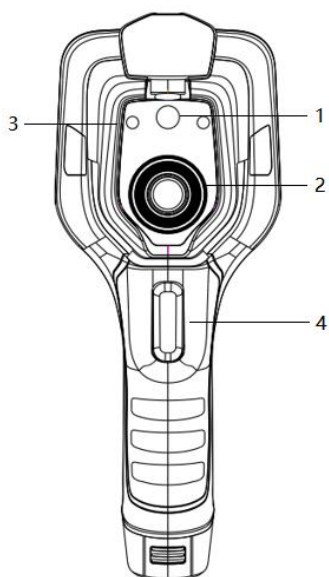


图 6.2 M200F 相机部分组件介绍

编号	组件介绍
1	数码相机
2	红外镜头
3	激光指示器
4	拍照扳机

注：镜头周边区域是敏感区域，请勿触碰。

6.2 按键部分（后视图）

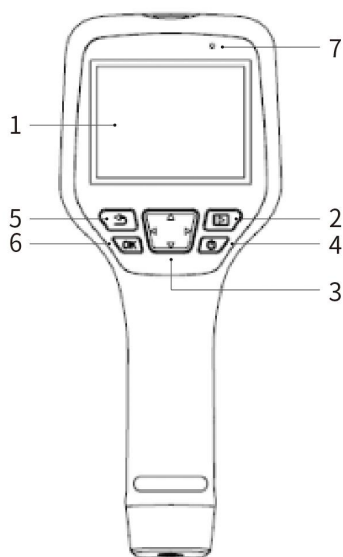


图 6.3 按键部分组件介绍

序号	组件介绍
1	屏幕
2	图库键 单击打开相册；长按进行图像均匀性校正；长按进行手动打快门；
3	导航键 单击上/下/左/右键在菜单、设置、图库内控制光标移动，进行选择；
4	电源键/激光键 长按开机/关机；开机状态下，短按开启或关闭激光指示器；
5	返回键 短按取消操作或返回上一级；长按进行图像均匀性校正；长按进行手动打快门；
6	确认键 单击确认操作；
7	麦克风 用于拍摄后，语音注释的录制；

6.3 连接器与存储卡

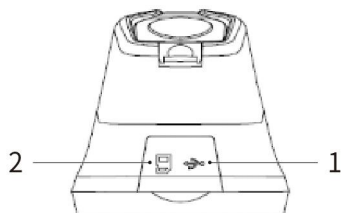


图 6.4 连接器与存储卡示意图

序号	组件介绍
1	<p data-bbox="475 327 595 360">USB 接口</p> <ul data-bbox="475 416 1023 539" style="list-style-type: none"><li data-bbox="475 416 967 450">● 使用 USB 线缆连接电源适配器充电<li data-bbox="475 506 1023 539">● 使用 USB 线缆连接电脑充电或传输数据
2	<p data-bbox="475 640 547 674">SD 卡</p> <ul data-bbox="475 730 1353 898" style="list-style-type: none"><li data-bbox="475 730 1353 808">● 标准 MicroSD 卡, 标配 32GB, 最大支持 32GB, 可以保存约 14 万张图片<li data-bbox="475 864 1222 898">● 可取出 SD 卡, 配合读卡器, 向 PC 或其他设备传输数据

7.快速开始指南

请遵循以下步骤：

1. 充电：

可使用 5V 1A 或 5V 2A 电源适配器和 USB 线缆为设备充电。

可使用配件中的 USB 线缆连接电脑为设备充电。

注：此方法充电速度慢于使用电源适配器充电。

可使用充电底座为电池充电。

2. 开机

长按电源键  开机。

3. 寻找目标

将热像仪对准您感兴趣的物体。

4. 捕获图像

单击扳机键即可捕获图像，长按扳机键即可录制视频。

5. PC 软件分析

下载热像仪客户端，启动客户端，使用 USB 线缆或 SD 卡，导入数据进行二次分析。

注：导入数据时，请将 XX-IR.jpg（带温度数据的红外图片）和 XX-DC.jpg（纯可见光图片）的同名文件一并导入。

6. APP 分析

下载热像仪客户端，启动客户端，打开设备 WiFi，移动设备连接设备的热点，导入数据进行二次分析。

8.用户界面



序号	界面介绍
1	主菜单工具栏：可设置测量参数、测量模式、图像模式、色板和设置
2	二级菜单工具栏：可设置具体的选项，如选择具体的某种色板
3	测温点：分为中心点、高温/低温点追踪、自定义点、自定义线、自定义区域测量
4	中心点温度：显示中心点的温度
5	日期与时间：显示日期和时间
6	电量：显示电池剩余电量
7	温度范围：显示当前画面中的温度范围

9. 操作说明

9.1 充电

9.1.1 使用电源适配器充电

1. 将电源适配器插到插座上；
2. 使用 USB 线缆连接适配器和热像仪即可充电。

注：充满电的时间约 3h

9.1.2 使用电脑充电

1. 使用 USB 线缆将热像仪和电脑连接即可充电。

注：使用电脑充电时需电脑处于开机状态，且充电用时长于使用适配器充电。

9.1.3 使用充电底座充电

1. 利用 USB 线缆连接电源适配器和充电底座，将电源适配器插在插座上；
2. 取出电池，正确放置在充电底座内，即可充电。

注：未放置电池时，充电底座指示灯闪烁；放置电池且正在充电，指示灯为红色；放置电池且电量已充满，指示灯为绿色。

9.2 开机和关机

1. 长按电源键开机。
2. 长按电源键超过 3 秒关机。

9.3 调焦(仅 M200F 支持)

在保证设备有电的情况下，将设备对准需要观测的场景，顺时针或者逆时针旋转镜头旁的调焦轮，通过调节热成像图像的焦距使观测到的图像更加清晰，具体调节方法如下图所示：

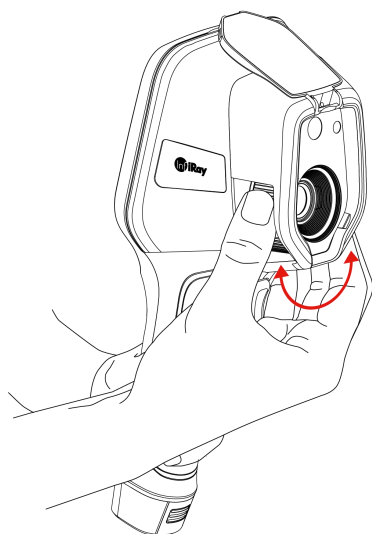


图 9.1 通过调焦轮调焦示意图

9.4 拍摄

1. 在观测界面，先使用调焦轮（仅 M200F 有调焦轮）调至图像清晰。短按扳机键抓取图片；长按扳机键开始录制视频、松开扳机键结束录制。
2. 通过触屏点击保存按钮或者单击确认键可以保存图片；通过触屏点击其他按钮或者通过导航键+确认键可以添加录音注释、扫描二维码命名文件或取消保存图片。

9.5 查看图片或视频

当您拍摄并保存了一张图片，它被存储在 SD 卡中，您可以按如下步骤随时查看已保存的图像：

1. 单击图库键，进入图库。
2. 使用导航键或触屏来选择您要查看的图片或视频。
3. 按确认键或点击图片或视频，进行全屏查看；选择删除选项并确认，可删除当前项目；选择重命名选项并确认，可对当前项目重新命名。

4. 在预览界面，通过触屏点击右上角多选按钮，然后选中需要删除的图片或视频，按删除按钮删除选中的项目。

5. 在预览界面，通过触屏点击右上角多选按钮，然后选中需要上传的图片和视频，按上传按钮将所选项目上传到云端服务器。（仅 M200F 支持）

6. 单击图库键、按返回键或通过触屏可返回观测界面。

9.6 设置测量模式

在观测界面，短按确认键调出主菜单，使用方向键选中“测量设置”选项，按确认键调出二级菜单，通过导航键左右移动可选择不同的测量模式，选择后按确认键生效。

在观测界面，通过触屏点击画面任意位置调出主菜单，点击“测量设置”，点击选择所需要的测量模式，再点击画面区域生效。

9.7 设置测温参数

在观测界面，短按确认键调出主菜单，使用方向键选中“参数设置”选项，再按确认键调出二级菜单，左右移动可选择不同的测温参数，选择后按确认键进行参数的设置，设置完成后再次按确认键生效。

在观测界面，通过触屏点击画面任意位置调出主菜单，点击“参数设置”，再点击要设置的参数进行参数的设置，设置完成后点击画面区域生效。

- **发射率**：为了获得更精确的测量结果，您需要在每次测量前根据待测目标设置发射率，而不是使用默认配置。发射率是指物体的辐射能力与相同温度下黑体的辐射能力之比，它与物体反射率相对。发射率越低，意味着更高比例的能量被反射，发射率越高，意味着更低比例的能量被反射。举例来说，人的皮肤发射率为 0.98，印刷电路板发射率为 0.91，更多发射率信息，您可参见包装内的快速入门指南，或从其他途径查询。
- **环境温度**：物体的表面反射温度将影响测量结果，特别是物体发射率较低或物体温度和反射温度相差较大时，这一影响将加大，因而需要对结果进行补偿来消除表面反射温度的影响。但是，通常情况下物体的反射温度较难测定，在实际测量中，可使用环境温度近似替代反射温度。
- **距离**：不同距离会对测量结果造成不同影响。为准确测量温度，热像仪需要物体的距离信息以对结果进行补偿。

9.8 更改调色板

在观测界面，短按确认键调出主菜单，使用方向键选中“伪彩设置”选项，按确认键调出二级菜单，通过导航键左右移动可选择不同的伪彩，选择后按确认键生效。

在观测界面，通过触屏点击画面任意位置调出主菜单，点击“伪彩设置”，点击选择所需要的伪彩，再点击画面区域生效。

9.9 设置图像模式

9.9.1 图像模式介绍

提供五种不同的图像模式：

- iMIX：物体边缘细节被增强的红外图像
- 热融合：红外图像和可见光图像按一定比例融合的图像
- 画中画：可见光图像的中心叠加红外图像
- 热成像：红外图像
- 数码相机：可见光图像

注：为了更好的双光图像效果，使用 iMIX、画中画、热融合模式时，需要您设置实际的距离，即热像仪到物体的大致距离。如果预设的配准参数无法满足要求，您也可以在设置中手动进行融合配准。

9.9.2 步骤

在观测界面，短按确认键调出主菜单，使用方向键选中“图像模式”选项，按确认键调出二级菜单，通过导航键左右移动可选择不同的图像模式，选择后按确认键生效。

在观测界面，通过触屏点击画面任意位置调出主菜单，点击“图像模式”，点击选择所需要的图像模式，再点击画面区域生效。

9.10 非均匀性校正

9.10.1 非均匀性校正介绍

非均匀性校正用于补偿探测器像元的非均匀性或其他光学干扰带来的非均匀性。

当画面出现较多噪点时，需要进行非均匀性校正，常见于环境温度变化较快的情况。

9.10.2 非均匀性校正操作

在成像界面，长按返回键或图库键可进行一次非均匀性校正。

9.11 对比度调整

在观测界面，通过触屏上下滑动界面右侧“温度范围条”上的箭头按钮，可以调整红外图像的对比度；

按界面右上角的“A”按钮，可以恢复到自动对比度模式。

9.12 电子变倍功能

在观测界面，按左右导航键，可以进行电子变倍，支持最大 4 倍放大。

注：只有图像模式是“红外”或“可见光”时，此功能才生效。

9.13 设置

设置包括日期时间、单位等项目

- 1) 在观测界面，短按确认键调出主菜单，使用方向键选中“设置”选项，按确认键进入其他设置项
- 2) 在观测界面，通过触屏点击画面任意位置调出主菜单，点击“设置”进入其他设置项

9.13.1 测温档位

- -20 ~ 150°C：此档位下，图像细节较好，最大测量值 150°C

- 100 ~ 550°C：此档位下，图像细节略差，最大测量值 550°C

9.13.2 高低温报警

- M200A 的报警温度设置：对高温报警温度和低温报警温度进行设置；M200F 的报警区域设置：对报警区域进行选择并进行相应的高温报警温度设置和低温报警温度设置（仅 M200F 有区域报警的功能）
- 报警自动拍照开关：点击开启或关闭报警自动拍照
- 报警自动拍照时间间隔设置
- 报警自动拍照拍摄张数设置

9.13.3 云服务（仅 M200F 支持）

打开后，点击注册按钮，根据提示完成注册。

注册后，输入用户名、密码、设备名称，点击登录，即可将设备绑定到您的云服务账号下。

注：1) 登录云服务的前提是成功连接互联网，请参照 4.12.4。2) 登录云服务后，若要恢复出厂设置，需要在确保联网的情况下，重新验证账号密码，完成账号解绑后方可恢复出厂设置。

9.13.4 WiFi 设置

点击，进入 WiFi 设置界面。

- 热点开关：打开热点开关，可以对网络名称和密码进行设置，点击确认生效。

注：1) 需配合专用 app 使用此功能。打开热点开关后，需要手动连接上述设置的热点，连接后可以向移动设备传输保存的图片或视频，从而进行二次分析。2) 不使用热点时，请保持热点关闭，否则电量消耗会加快。

- WLAN（仅 M200F 支持）：打开后，搜索并显示附近 WiFi，选择对应 WiFi 并正确输入密码，即可将设备连接到互联网。

注：热点和 WLAN 不能同时打开。

9.13.5 拍照设置

- 手动拍照自动保存开关：点击开启或关闭手动拍照自动保存功能，默认关闭
- 定时拍照开关：点击开启或关闭定时拍照功能
- 定时拍照时间间隔设置
- 定时拍照拍摄张数设置

9.13.6 自动关机

- 5 分钟：点击设置 5 分钟后自动关机
- 10 分钟：点击设置 10 分钟后自动关机
- 20 分钟：点击设置 20 分钟后自动关机
- 关：点击关闭自动关机功能

9.13.7 双光配准设置

●双光融合配准

可以使用此功能手动配准红外和可见光图像。首先选择粗调和细调，然后利用触屏或者导航键进行图像配准，完成后，点击 OK 按钮或单击确认键保存设置。

注：双光配准也可以用触屏的方式进行调节，用手指上下左右拖动红外图像实现配准。

●画中画调整

可以使用此功能调整画中画的位置。首先选择粗调和细调，然后利用触屏或者导航键调整画中画的位置，完成后，点击 OK 按钮或单击确认键保存设置。

注：画中画调整也可以通过触屏的方式进行调节，按压红外区域即可进行拖动，按住红外区域的任一角即可实现红外区域的放缩。

9.13.8 系统设置

●设备信息

点击查看型号、版本、SD 卡容量和 SD 卡剩余容量。

●日期时间

点击设置日期时间。

●单位

(1) 温度单位：可在摄氏度、华氏度、开尔文之间切换

(2) 距离单位：可在米、英尺之间切换

●屏幕亮度

(1) 高：点击设置屏幕亮度为高亮度

(2) 中：点击设置屏幕亮度为中亮度

(3) 低：点击设置屏幕亮度为低亮度

●格式化 SD 卡

点击，再按确认，可以将 SD 卡格式化为 FAT32 格式

●USB 模式

有 U 盘和 USB 相机两种选项，用于数据传输

●恢复出厂设置

点击，再按确认，可以将设置项恢复到出厂设定值。

●软件升级

下载最新版本的程序于 SD 卡中，点击“从 SD 卡更新”，可以更新设备的版本。

10.结构图纸

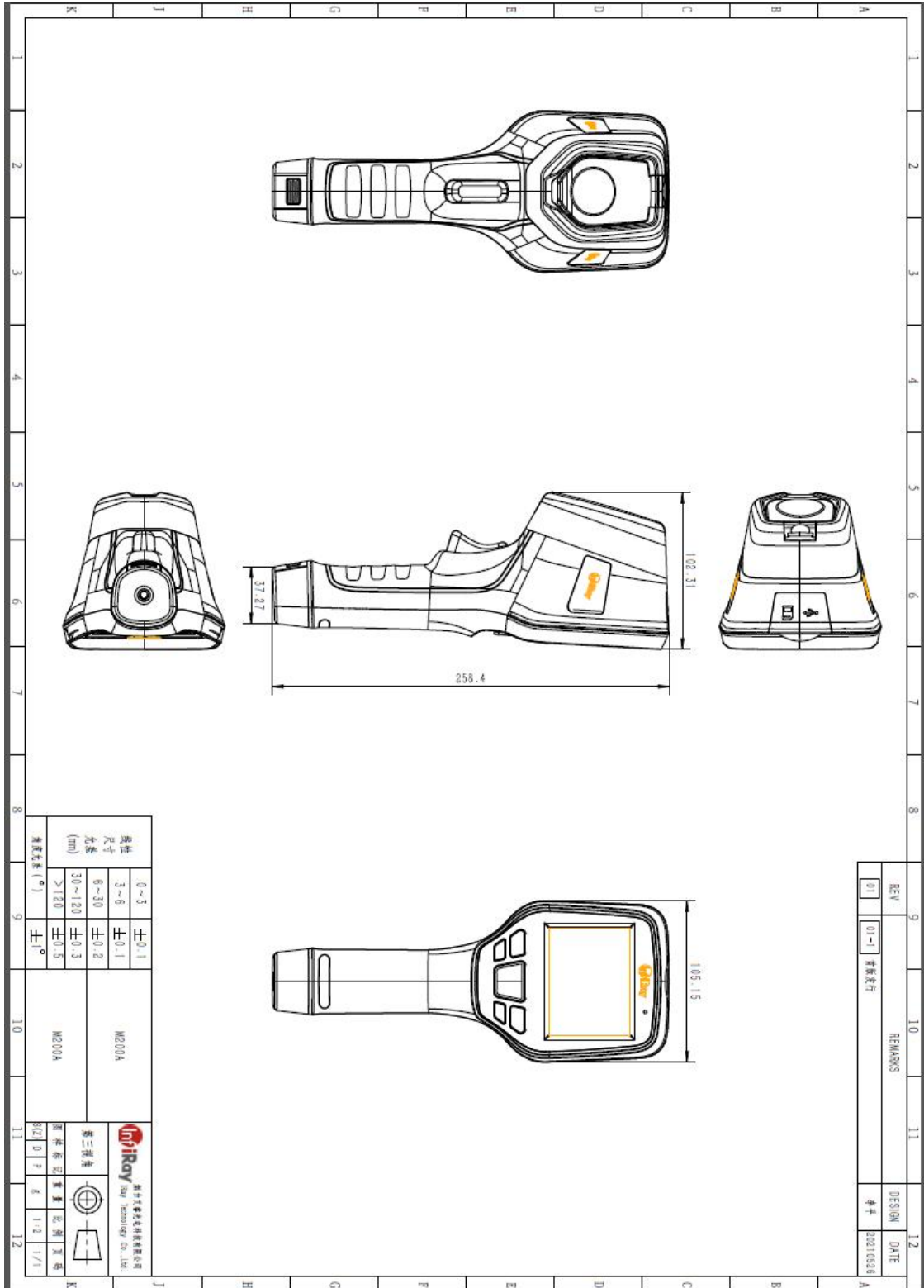


图 10.1 M200A 的结构图纸

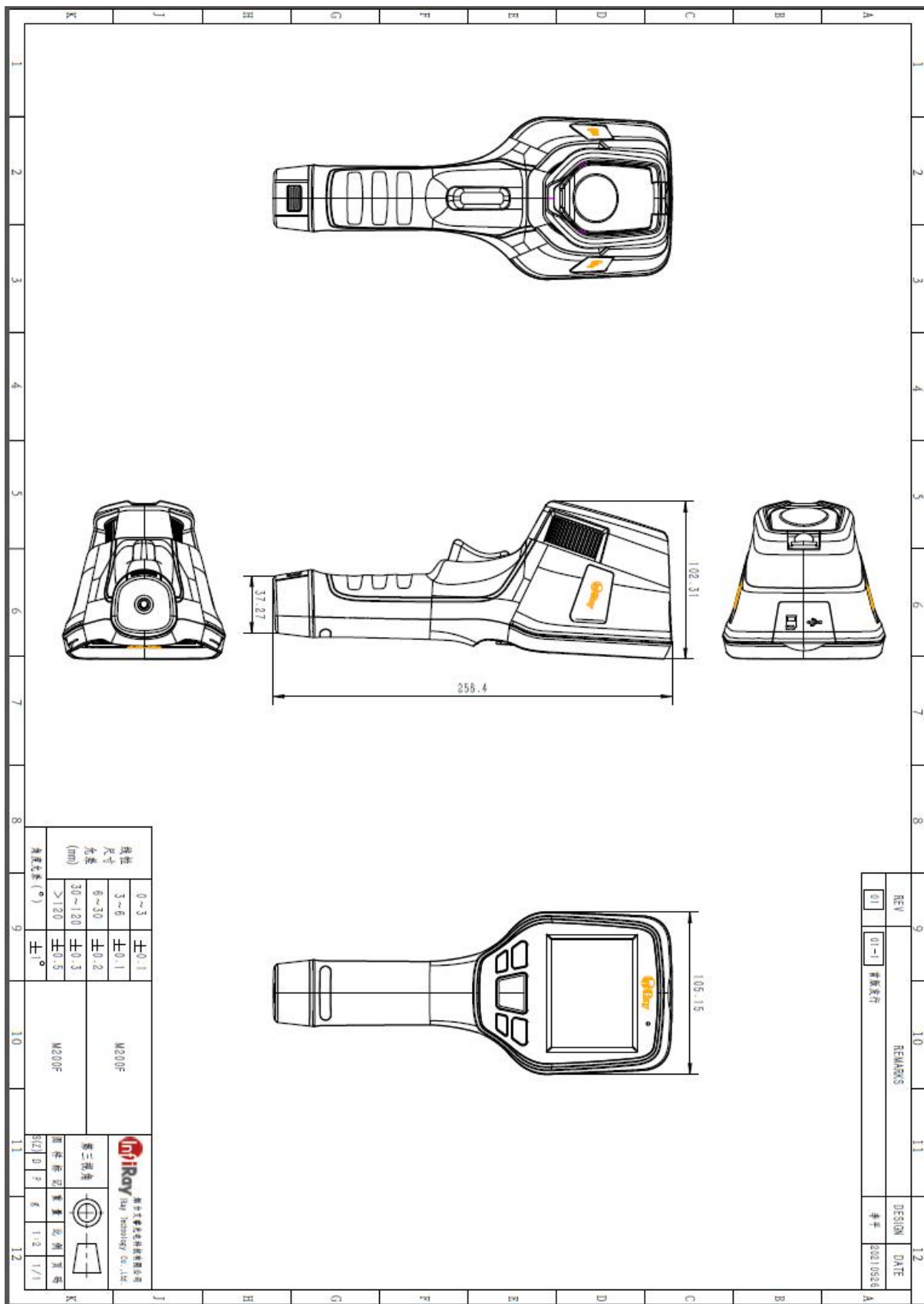


图 10.2 M200F 的结构图纸

11.FAQ

1、无法实现云平台本地登陆折线图输出。

可能原因：未点击 ROI 温度数据存本地选项。

解决办法：保持上位机软件温度数据存本地处于选中状态。

2、双光融合无法准确融合。

可能原因：针对不同距离的观测目标，双光融合未进行调整。

解决办法：双光配准可通过导航栏进行双光微调和粗调。

3、图像过亮、过暗，凸显一定温度区间目标。

可能原因：已打开手动温宽拉伸。

解决办法：点击屏幕右上角 A 可实现自动温宽拉伸。

12.软件下载及固件更新

12.1 软件下载

1.登录艾睿官网：www.iraytek.com,进入“服务支持”-“产品支持中心”，找到“M200”，点击进入“客户端”，可下载 M200 系列手持 PC 客户端“IRPT_TAS.exe”或者安卓客户端“IRPT_TAS_M_android.apk”。

2. 在 PC 上，遵循说明安装 IRPT_TAS 或者在手机端遵循说明安装 IRPT_TAS_M_android。

3. 安装完成后，无需重启电脑或手机，可预览设备拍摄的照片和视频、对红外图像进行二次分析并生成测试报告等。

12.2 固件更新

如设备需进行固件更新，请拨打技术支持热线 400-883-0800，并在产品应用工程师的指导下进行更新。

13. 清洁热像仪

13.1 清洁热像仪的外壳、线缆及其他部件

清洁热像仪的外壳、线缆及其他部件	
清洁用液体	可以使用下列液体中的一种： <ol style="list-style-type: none">1. 温水2. 温和的清洁液
清洁工具	软布
清洁步骤	请遵循以下步骤： <ol style="list-style-type: none">1. 用软布蘸取清洁液。2. 拧干软布，挤去多余的清洁液。3. 使用软布清洁部件



注意

切勿将溶液或类似液体涂于热像仪、线缆或其他部件上，以防设备损坏。

13.2 清洁红外镜头

清洁红外镜头	
清洁用液体	可以使用下列液体中的一种： 1. 异丙醇浓度超过 30% 的商用镜头清洁液 2. 96% 浓度的乙醇 (C ₂ H ₅ OH)
清洁工具	脱脂棉
清洁步骤	请遵循以下步骤： 1. 用脱脂棉蘸取少量清洁液。 2. 挤压脱脂棉，挤去多余的清洁液。 3. 用脱脂棉轻轻擦拭镜头，脱脂棉只能使用一次，请勿重复使用。



注意

清洁红外镜头切勿过于用力。这可能会损坏镜头的抗反射涂层。

服务，从芯开始

24 小时热线:

400-998-3088

技术支持热线:

400-883-0800

定制化服务



通过艾睿官网 (<http://www.iraytek.com>) 获取更多的产品信息